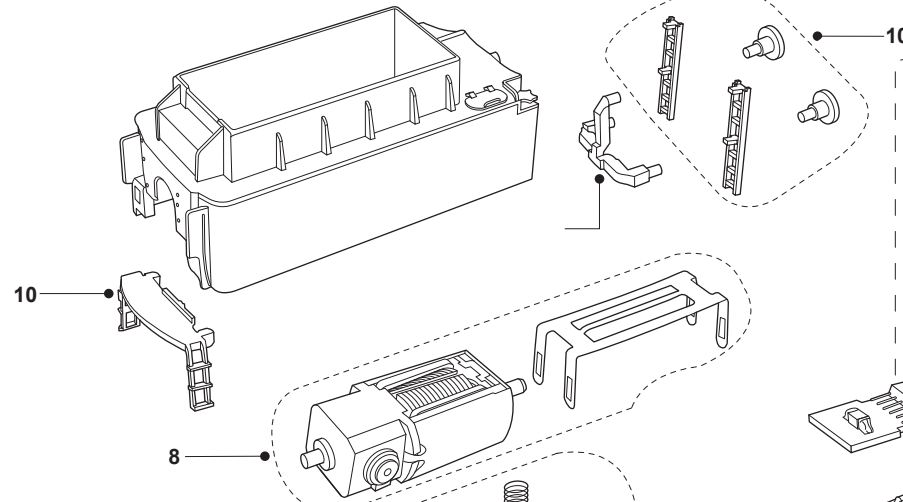
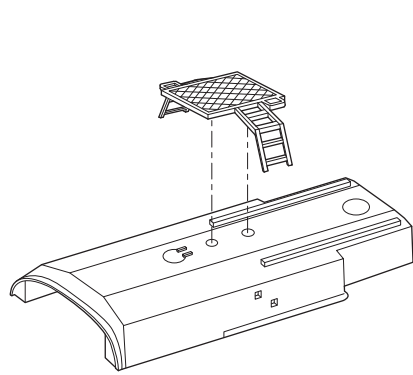
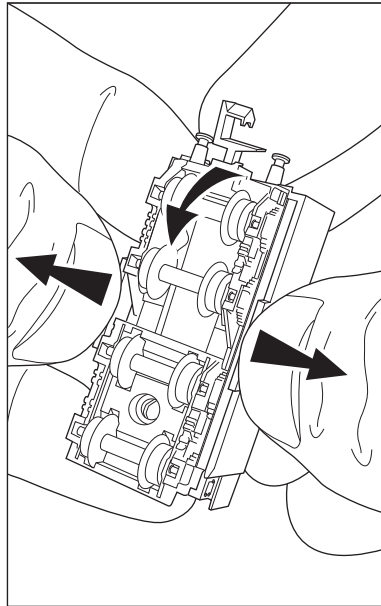


LIST OF SPARES / ERSATZTEILLISTE / LISTE DE PIÈCES DE RECHANGE / LISTA RICAMBI

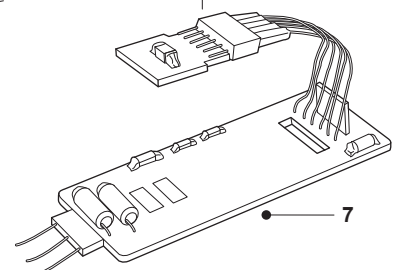
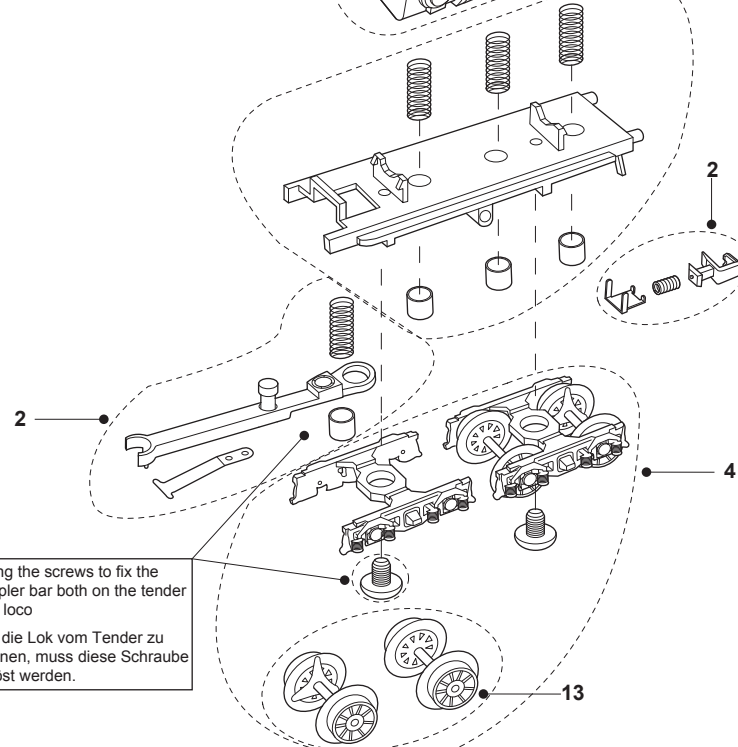
Item No. Art.-Nr. Référence N° di parte	Description Bezeichnung Description Descrizione	Pack Pckg. Pack Confezione pack	HN2074
1	Assembly/Buffer Pack Baugruppen/Puffer-Satz Ensemble/Pack de tampons Confezione complessivo/Respingente		HN2074/1
2	Coupling pack Kupplungssatz Pack d'attelage Confezione attacco	set	HN2074/2
3	Drive Unit Antrieb Unité d'entraînement Trasmissione	1	HN2074/3
4	Bogie Assembly (without wheels) Drehgestell (ohne Räder) Bogie (sans les roues) Carrello (senza ruote)	1	HN2074/4
5	Chassis Chassis Châssis Telaio	1	HN2074/5
7	Main PCB board Hauptleiterplatte Carte principale de circuit imprimé Schema principale a circuiti Stampati	1	HN2074/7
8	Motor Pack Motor-Satz Pack moteur Confezione motore	1	HN2074/8
9	Universal shaft pack Universal-Wellensatz pack Axle Universel Confezione Albero Universale	Set	HN2074/9
10	Assembly Pack (For Tender) Baugruppen-Satz (für Tender) Pack de Montage (pour tender) Confezione Complessivo (per tender)	1	HN2074/6
11	Traction Tyres Pack Haftreifen Pneus de Traction Pneumatici Trazione	pack	HN2074/11
12	Valve Gear / Coupling Rods Steuer-/Treibgestänge/Kupplungsstangen Jeu de distribution/Bielles d'accouplement Trasmissione/Bielle di collegamento	set	HR2013/12
13	Wheel set Radsatz Jeu de roues Set ruote	set	HN2074/13



Remove dummy plug to fit dcc decoder
 Zum Einbau des DCC-Decoders Dummstecker
 Enlever la fiche dummy pour monter le décodeur dcc
 Estrarre la finta spina per inserire il decoder



Using the screws to fix the coupler bar both on the tender and loco
 Um die Lok vom Tender zu trennen, muss diese Schraube gelöst werden.



The decoder plug is located in the oil reservoir on the tender. You can simply remove this part.
 Die Digitalschnittstelle befindet sich unter dem Schwerölbehälter des Tenders. Dieser kann einfach abgezogen werden.